



VAUBAN

BY HIRSCH

.....
NOS SOLUTIONS

**CONTRÔLE D'ACCÈS
& IA VIDÉO**



VAUBAN by Hirsch est une entreprise française spécialisée dans la conception et la fabrication de solutions de sécurité.

Nous vous proposons des solutions de contrôle d'accès et de détection d'intrusion par analyse vidéo efficaces et fiables composées de produits innovants, accessibles, et ergonomiques pour garantir une sécurité globale, centralisée et évolutive de vos sites.

Tous nos produits sont développés et fabriqués en France.



Nous avons à cœur d'innover et de repenser le métier du contrôle d'accès et de l'IA vidéo afin d'adapter nos produits et nos services aux nouveaux besoins de nos clients.

Société membre de **HIRSCH GROUP**
Groupe français présent à l'international spécialisé dans la conception et la fabrication de solutions de sûreté.

- Contrôle d'accès
- Intrusion & Périmétrie
- Vidéo & Plateformes unifiées

POURQUOI NOUS CHOISIR ?

Choisir Vauban by Hirsch, c'est opter pour un partenaire engagé, fiable et proche de vous, à chaque étape de votre projet.

- RÉFÉRENCE NATIONALE**
Réseau de plus de 1000 installateurs qualifiés en France.
- EXPERTISE**
Des solutions de sécurité performantes, simples à utiliser et garanties 5 ans pour une protection sans compromis.
- PROXIMITÉ**
Relation client et satisfaction au cœur de notre mission.
- SUPPORT TECHNIQUE**
Une assistance réactive, gratuite et dédiée.
- MADE IN FRANCE**
Nos solutions sont conçues et fabriquées en France.



NOS ENGAGEMENTS ET SERVICES

- **Démarche RSE** : engagement fort, certifications ISO 45001, ISO 9001 et Ecovadis Gold 2025
- **Hotline gratuite** support technique sans surcoût
- **Formation agréée** installateurs (Qualiopi)
- **Formation client final + AMS** : accompagnement personnalisé



NOS DOMAINES D'ACTIVITÉ

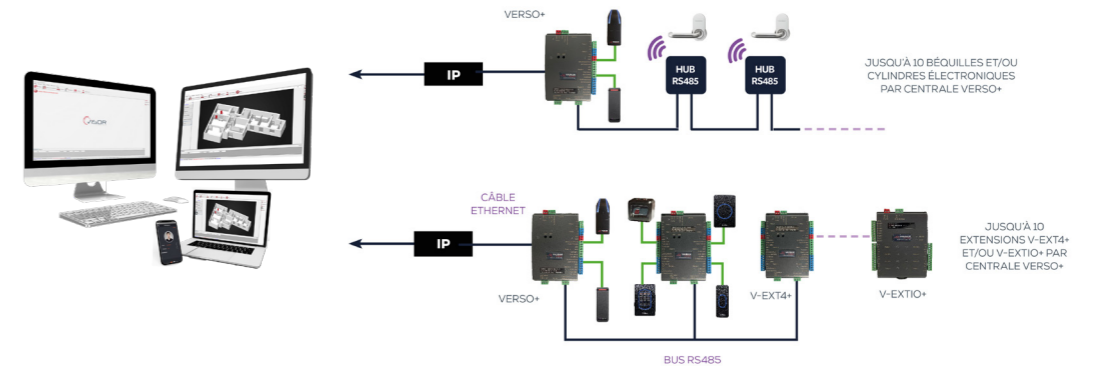


Tertiaire Administration Collectivités Logistique Éducation Industrie Santé

ARCHITECTURE RÉSEAUX



Notre logiciel Visor permet d'allier la programmation, le contrôle et la supervision de la sécurité d'une installation en un seul logiciel.



LES + POUR VOUS :

- Installation rapide : mise en service simplifiée.
- Exploitation optimale : compatible avec vos matériels existants.
- Gestion centralisée : un ou plusieurs sites facilement supervisés.
- Fiabilité assurée : mises à jour offertes.

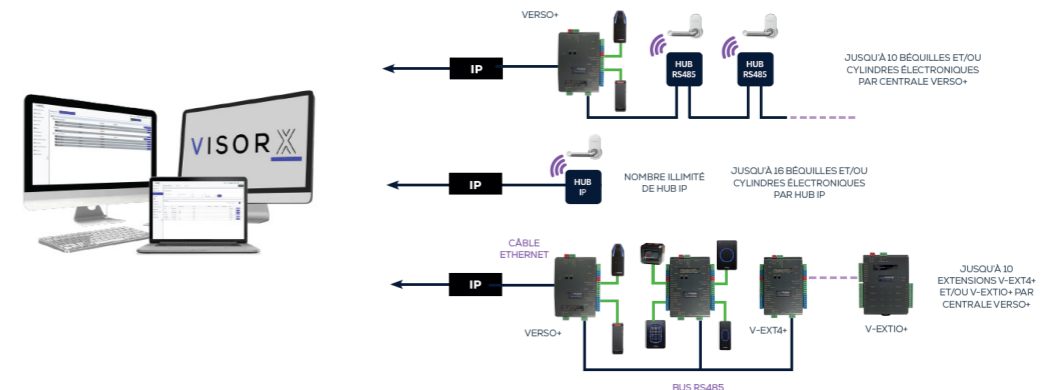
COMPATIBILITÉ



NOUVEAU



Visor X : le nouveau superviseur full web par Vauban by Hirsch.



LES + POUR VOUS :

- Évolutif : s'adapte à la croissance de vos sites.
- Ouvert : compatible avec vos systèmes existants.
- Centralisé : supervision de vos sites en une interface web.
- Collaboratif : plusieurs utilisateurs connectés en simultané.
- Accessible : depuis tout appareil, partout, à tout moment.

COMPATIBILITÉ



CONSTRUISEZ VOTRE SYSTÈME DE SÛRETÉ AVEC LE HARDWARE VAUBAN BY HIRSCH

CONTRÔLE D'ACCÈS

HARDWARE

MAÎTRISEZ VOS INSTALLATIONS GRÂCE À DES CENTRALES ET EXTENSIONS MODULAIRES ET PERFORMANTES.

SÉCURISEZ ET MAÎTRISEZ VOS ACCÈS AVEC DES LECTEURS ADAPTÉS À TOUS VOS ENVIRONNEMENTS.

NOS CENTRALES

VERSO +1,+2,+4



La centrale TCP/IP connectée, avec 1,2 ou 4 lecteurs programmables avec le logiciel de supervision Visor et VisorX ou avec son serveur web embarqué.

- ▶ Facilité d'installation via borniers débranchables de couleurs
- ▶ Connexion des extensions en BUS RS485

NOS MODULES D'EXTENSION

V-EXT4+



- ▶ Module d'extension pour 4 lecteurs supplémentaires

V-EXTIO+



- ▶ Modules d'extension 8 entrées/8 sorties pour applications ascenseur et automatismes

NOS LECTEURS

V-READER

Les lecteurs V-Reader RS485 intègrent une clé de sécurité qui assure une sécurisation et une gestion simplifiée du contrôle d'accès.



Lecteurs 13,56 MHz
Certifié : CE, FCC, RoHS, WEEE

- ▶ Installation facile
- ▶ Ultra résistant : certifié IK10 système breveté anti-arrachement
- ▶ Compatibilité : MIFARE CLASSIC, MIFARE DESFIRE, smartphones avec badge virtuel (vert) STid Mobile ID via lecteur Bluetooth V-READER
- ▶ Hautement sécurisé : MIFARE DESFIRE ID privé (V-BADGE et V-FOB)
- ▶ Garantie à vie

SIGNO-V

Assurez-vous une sécurité avec un lecteur élégant et innovant.



- ▶ Sécurisé : multicouche + authentification SIO
- ▶ Configurable : mises à jour via HID Reader Manager, personnalisation LEDs
- ▶ Garantie à vie

V-ULTRA

Les lecteurs V-Ultra lisent tous les identifiants Mifare® et s'adaptent à vos besoins de sécurité en trois versions.



Lecteurs 13,56 MHz
Certifié : CE, FCC, RoHS, WEEE

- ▶ Solidité & sérénité : certifié IK10, résinée, adaptée aux environnements extérieurs exigeants
- ▶ Contrôle renforcé : double identification badge + code avec clavier
- ▶ Garantie à vie

V-DESK

V-Desk, l'enrôleur de table moderne, tout-en-un.



- ▶ Pratique : design compact et ergonomique
- ▶ Compatibilité : avec Visor / Visor X
- ▶ Émulateur clavier
- ▶ Badge supporté : MIFARE CLASSIC et MIFARE DESFIRE

Nos produits sont compatibles avec les marques :

ASSA ABLOY

HID

Simons Voss technologies

STid

UZ

ASSUREZ-VOUS UNE SUPERVISION OPTIMALE

SOFTWARE

Conforme à la Réglementation RGPD du 28 mai 2018



NOS SOLUTIONS



Notre solution monosite

Gestion par le serveur web embarqué de la VERSO+

LES + PRODUITS :

- ▶ Jusqu'à 5000 utilisateurs
- ▶ Jusqu'à 44 lecteurs via dongle physique
- ▶ Anti-pass back/anti-time back/ gestion de SAS
- ▶ Paramétrable depuis un navigateur
- ▶ Simple d'utilisation
- ▶ Gestion jusqu'à 4 lecteurs sans Dongle



Notre solution On-Premise

Logiciel de supervision Visor multi métiers

LES + PRODUITS :

- ▶ Jusqu'à 150 centrales IP VERSO+
- ▶ Jusqu'à 50 000 identifiants
- ▶ Jusqu'à 840 lecteurs via dongle physique
- ▶ Gestion via synoptique dynamique
- ▶ Simple d'utilisation & d'installation



Notre solution full web

Logiciel de supervision multi métiers 100% web

LES + PRODUITS :

- ▶ Nombre de lecteurs illimité
- ▶ Licence software par porte
- ▶ Jusqu'à 50 000 identifiants
- ▶ Gestion multi-site/multi-sociétés
- ▶ Gestion PMR
- ▶ Pas de frais de mise à jour logiciel

INTÉGRATIONS

- ✓ Programme et supervise le contrôle d'accès
- ✓ Supervise la video / VMS
- ✓ Supervise l'intrusion
- ✓ Supervise l'interphonie & vidéophonie SIP 2.0
- ✓ Intégration VMS
- ✓ Intégration IP LPR

- ✓ Visor App
- ✓ Visor Access

APP MOBILE

NOUVEAU

PROTÉGEZ VOS SITES DES INTRUSIONS EXTÉRIEURES

IA VIDÉO



GRÂCE À NOTRE GAMME D'ANALYSEURS VIDÉO INTELLIGENTS, VOUS DISPOSEZ D'ÉQUIPEMENTS PERFORMANTS POUR DÉTECTER LES ALERTES D'INTRUSIONS EXTÉRIEURES ET LES ENVOYER AUX PROFESSIONNELS DE LA SURVEILLANCE, EN TEMPS RÉEL.

CES ALERTES PERMETTENT D'OBTENIR 100% DE DÉTECTION D'HUMAINS AVEC UNE LEVÉE DE DOUTE À DISTANCE INSTANTANÉE, AVEC TRÈS PEU DE FAUSSES ALARMES. LE PROFESSIONNEL DE LA SURVEILLANCE PEUT AINSI AGIR DANS LE DÉLAI LE PLUS COURT.

NOS SOLUTIONS IA VIDÉO

FOXBOX



La meilleure solution de détection extérieure télésurveillée pour transformer efficacement et immédiatement les alarmes en alertes.

FOXVIGI



La détection extérieure par analyse vidéo « personnalisée »

Notre solution packagée «tout-en-un», simple à installer, rapide à configurer

- ▶ **Solution tout-en-un** : matériel et logiciel intégrés dans un format compact et service d'accompagnement inclus
- ▶ **Compatible avec les caméras thermiques des fabricants**
- ▶ **Paramétrage facilité** : menus intuitifs, paramétrages pré-réglés par marque de caméras, choix de filtres à cocher. Borniers d'entrées et sorties intégrés.
- ▶ **Rapide et facile à installer** : Plug'n play.
- ▶ **Modèles au choix** : 2,4,8,12,15 voies pour tout type de sites.


Notre plateforme d'analyse vidéo avancée

- ▶ **Compatible avec les caméras thermiques des fabricants**
- ▶ **Intégration native** interfaces VMS et liens vers la télésurveillance
- ▶ Gamme de **serveurs puissants et adaptés** aux grandes configurations
- ▶ Disponible comme **logiciel à déployer dans l'infrastructure du client** (redondance, virtualisation possibles)
- ▶ **Fonctionnalités avancées** pour des analyses pointues et personnalisées
- ▶ **Gestionnaire d'événements intégrés** pour répondre aux scénarios d'exploitation les plus complexes




VAUBAN

BY HIRSCH

 01 30 27 25 35

 contact.vauban@hirschsecure.fr

 Hotline : 01 30 27 92 69

www.vauban-systems.fr