

# VISOR X

LOGICIEL

## VISOR X

### LA SUPERVISION MULTIMÉTIERS EN TOUTE SIMPLICITÉ



#### Visor X : le nouveau superviseur par Vauban Systems

Visor X est la nouvelle interface de supervision full web, conçu pour gérer avec simplicité et efficacité vos systèmes de contrôle d'accès, de vidéo surveillance et d'intrusion.

Évolutif, ouvert et multisites, il s'adapte à vos besoins grâce à une compatibilité multi-postes et multi-navigateurs, offrant une accessibilité sans contrainte depuis n'importe quel appareil.

## LES + PRODUITS

### SOLUTION FULL WEB

- › Configuration automatique de la base de données SQL.
- › Hébergé sur un serveur, une machine virtuelle.
- › Disponible sur tous navigateurs.



- › Disponible en français, anglais, arabe et espagnol.

### SOLUTION OUVERTE

- › Compatible avec la gamme Verso +.
- › Récupération et exploitation possibles de matériels existants.
- › Importation et exportation de votre base de données existante.
- › Synchronisation possible de votre base de données via votre active directory (LDAP).
- › Intégration et supervision possibles de vos systèmes de vidéo surveillance et d'intrusion.
- › Multisites, multi-société et multi-identifiants.
- › Gestion PMR.

### SOLUTION SIMPLE D'UTILISATION

- › Exploitable depuis une page web ergonomique et intuitive.
- › Gestion possible en simultanée de plusieurs synoptiques.

### SOLUTION ÉCONOMIQUE

- › Gestion multi-postes et mises à jour incluses.



## INTÉGRATION MODULES COMPLÉMENTAIRES



## LICENCES COMPLÉMENTAIRES

## SUPERVISION VIDÉO VMS / STOCKEUR

**PELCO****Panasonic****ahua**  
TECHNOLOGY**HIKVISION**

## SUPERVISION INTRUSION

**VANDERBILT**

## LAPI / LPR

**HIKVISION**

## SOLUTIONS SANS FILS (BÉQUILLES ÉLECTRONIQUES)

**ASSA ABLOY****Simons**  **Voss**



## AVEC VISOR X

## ARCHITECTURE

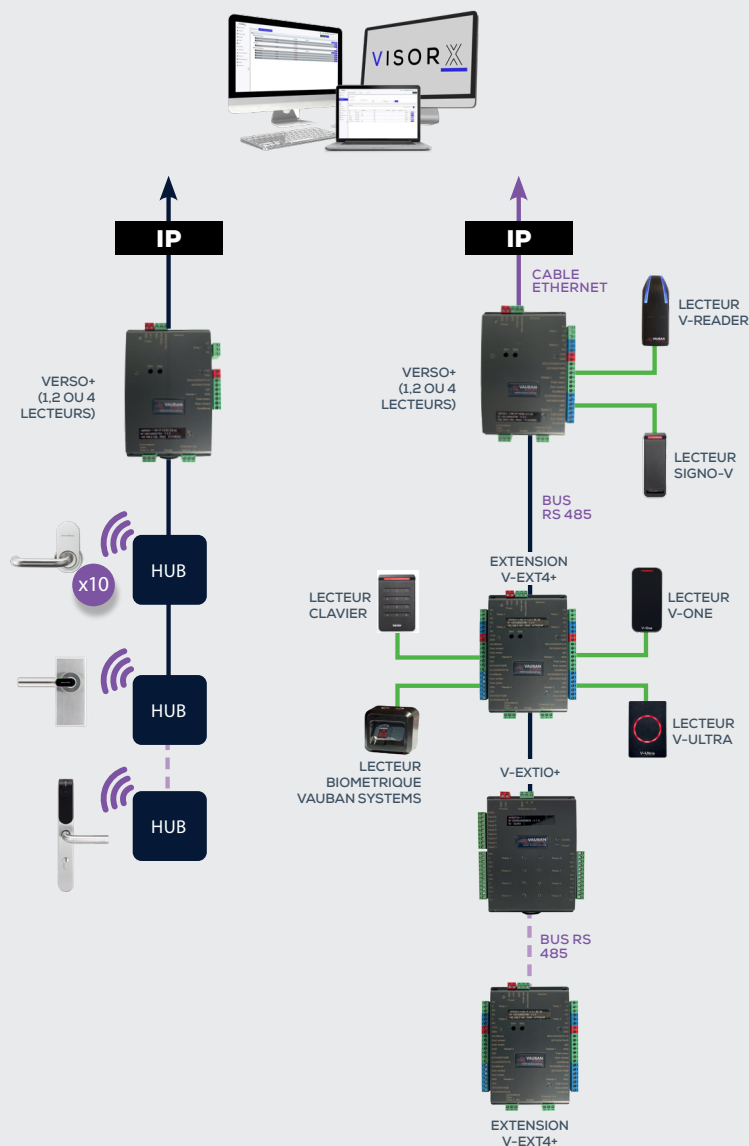
- Jusqu'à 10 extensions en bus RS485 sur 1 centrale.
- Jusqu'à 10 béquilles et/ou cylindres et HUB par centrale.

## DISTANCES

- 1 BUS par centrale jusqu'à 750m.
- UTL - lecteurs Wiegand / Dataclock : jusqu'à 100m.
- UTL - lecteurs RS485 : jusqu'à 100m.

## COMPATIBILITÉ

Simons  Voss



**VAUBAN SYSTEMS est une entreprise française spécialisée dans la conception et la fabrication de solutions de sécurité.**

Nous vous proposons des solutions de contrôle d'accès efficaces et fiables composées de produits innovants, accessibles, et ergonomiques.

Tous nos produits sont développés et fabriqués en France.

Nous avons à cœur d'innover et repenser le métier du contrôle d'accès afin d'adapter nos produits et nos services aux nouveaux besoins de nos clients.

